

製品仕様書
(単結晶モジュール SRM440M-72H)

株式会社サニックス

太陽電池モジュール SRM440M-72H 製品仕様書

(1) 型式／製造元

○型式：SRM440M-72H [SRMxxxM-72H (xxx=435-450 in 5Wsteps) Series]

(2) 基本仕様

①寸法：2094×1038×35 mm (LxWxH)

②重量：23.5kg

③材料：【太陽電池セル】 単結晶シリコン, 6inc-ハーフカット, 144cell (24cell×6列)

【セル(ストリング)コネクタ】 Sn(スズ),Pb(鉛)／Cu(銅)／Sn(スズ),Pb(鉛)

【フロントカバー】 AR-Coated 強化ガラス 厚み 3.2 mm

※AR (Anti-Reflection)コートは、光の反射を防止する機能を持つものであり、ガラス表面に焼成されています。

【封止材】 EVA 樹脂 (エチレン酢酸ビニル)

【バックシート】 フッ素樹脂/PET/フッ素樹脂

【フレーム】 アルミニウムフレーム 6063T5 (色 Silver)

【ジャンクションボックス】 バイパスダイオード内蔵型

【ケーブルコネクタ】 MC4 型

【ケーブル】 PV1F 1×4.0 mm² (全長 1300 mm)

④感電保護クラス (Electrical protection class) : Class II

⑤火災等級 (Fire safety class) : Class C (UL790)

(3) 電気的性能

①出力特性^{※1} 【最大出力(Pmpp)】 440W (公差±3%)

【最大出力動作電圧(Vmpp)】 41.1V

【最大出力動作電流(Imp)】 10.71A

【開放電圧(Voc)】 48.9V (公差±3%)

【短絡電流(Isc)】 11.46A (公差±3%)

※1) 基準状態 STC (セル温度 25℃, 分光分布 AM1.5, 放射照度 1000W/m²) における出力特性

②最大システム電圧 : 1500VDC

③公称モジュール動作温度(NMOT) : 43±2℃

④モジュール変換効率 : 20.2%

⑤セル変換効率 : 22.3%

⑥最大過電流保護定格 : 20A

⑦耐電圧 : 漏れ電流 50μA 未満

[印加電圧 4000VDC (最大システム電圧×2 + 1000V),
昇圧速度 500V/sec 以下, 測定 60sec]

⑧絶縁抵抗 : 抵抗値 18.41MΩ以上 (40 MΩ・m²以上)

[印加電圧 1500VDC, (最大システム電圧)
昇圧速度 500V/sec 以下, 測定 120sec]

(4) モジュール温度係数

①最大出力 : -0.39251 %/℃

②開放電圧 : -0.29606 %/℃

③短絡電流 : +0.04790 %/℃

太陽電池モジュール SRM440M-72H 製品仕様書

(5) 耐荷重

①Glass side (正圧) : 設計荷重 3600Pa (安全係数 1.5, 試験荷重 : 5400Pa)^{※2}

②Backsheet side (負圧) : 設計荷重 2400Pa (安全係数 1.5, 試験荷重 : 3600Pa)^{※2}

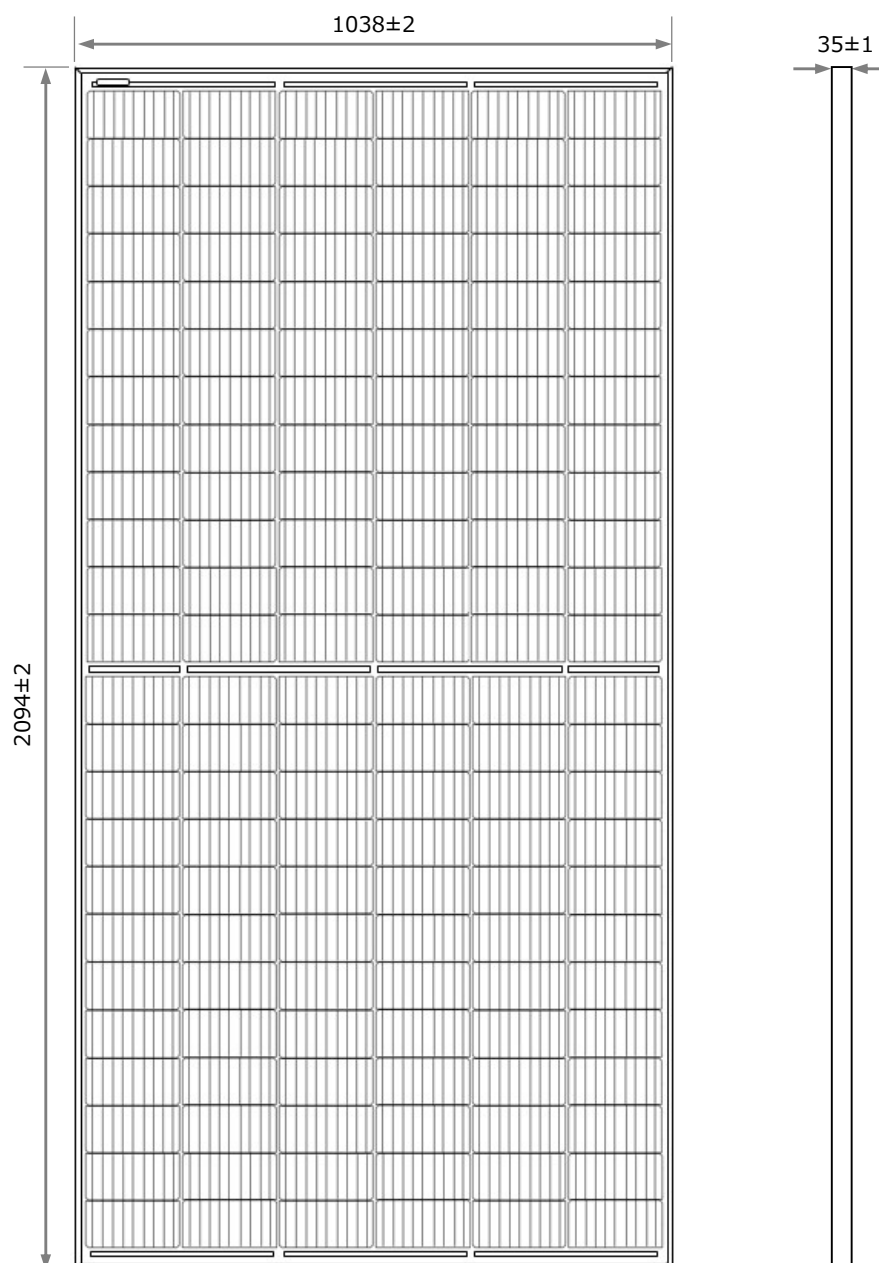
※2) IEC61215-2 (2016) MQT16. に準拠し、試験荷重は設計荷重の 1.5 倍に設定しています。

(6) 認証規格

○IEC61215-1(2016)、IEC61215-1-1(2016)、IEC61215-2(2016)、
IEC61730-1(2016)、IEC61730-2(2016)、〔認証機関 TUV-Rheinland〕

(7) 寸法図

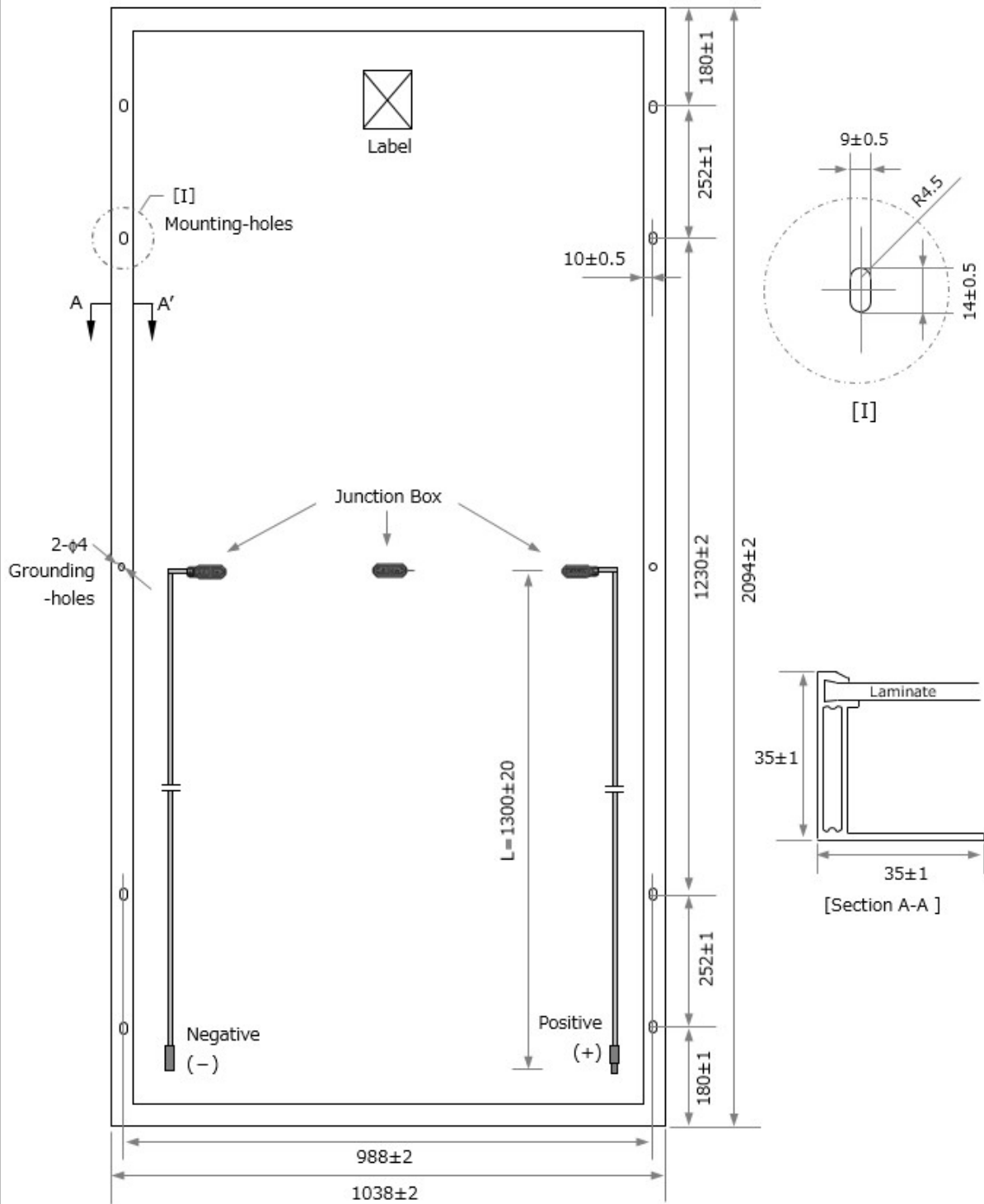
①前面、側面図



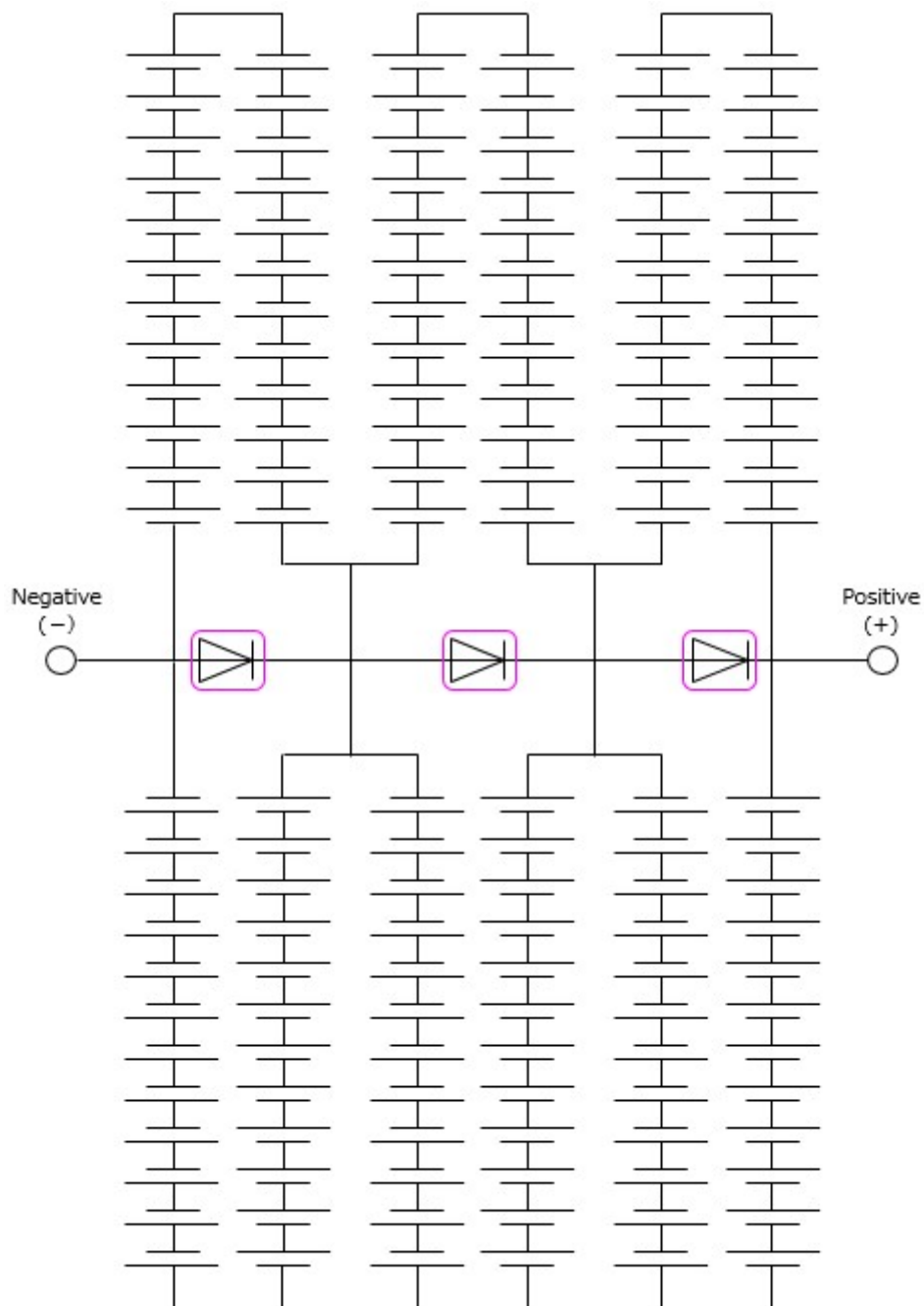
太陽電池モジュール SRM440M-72H 製品仕様書

②背面図

【取付穴ピッチ】 1230 mm



(8) 電気回路図



: ジャンクションボックス



SANIX INCORPORATED

太陽電池モジュール SRM440M-72H 製品仕様書

《改訂履歴》

改訂日	改訂頁	改訂内容
2022/8/23	3 頁	①Glass side (正圧) [改訂前] 設計荷重 2400Pa (安全係数 1.5, 試験荷重 : 3600Pa) [改訂後] 設計荷重 3600Pa (安全係数 1.5, 試験荷重 : 5400Pa)